



**GRUNBACH**  
PEOPLE IN MOTION

TOT 100%  
ENERGIEBESPARING



**GREENMOTION®**

De eerste personenlift op duurzame energie

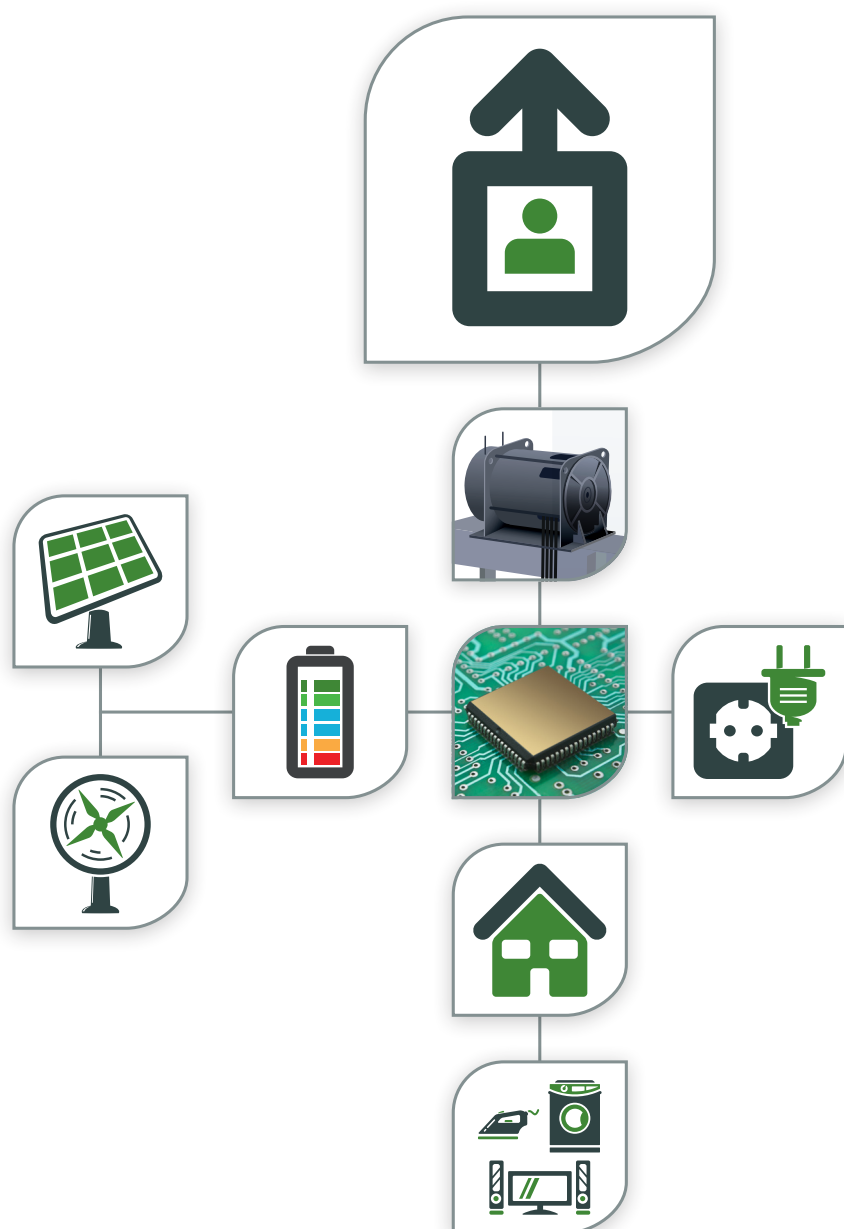
A C C E S S I B I L I T Y   T O   A   H I G H E R   L E V E L

# GREENMOTION®

## TOT 100% BESPARING OP UW ENERGIEREKENING

Energiebesparing is hét speerpunt in de ontwikkeling van de moderne lifttechniek. Met het **GREENMOTION®** concept neemt Grunbach een grote voorsprong in de voortdurende zoektocht naar efficiënte en eco-vriendelijke oplossingen.

**GREENMOTION®** is een hypermoderne machinekamerloze tractielift, aangedreven door batterijen en desgewenst gevoed door duurzame energiebronnen.



### Power-sharing

**GREENMOTION®** maakt gebruik van de gepatenteerde techniek van 'power sharing', waarbij een intelligent besturingssysteem tijdens iedere rit de meest optimale voedingsmix kiest tussen de ingebouwde batterijen en het reguliere spanningsnet.

### Aansluiting op het 230V lichtnet

Voor de aansturing van de lift is een normale 230V aansluiting voldoende. Dit is mogelijk door piekbelastingen als gevolg van hoge startstromen met behulp van de accumulator te neutraliseren.

### Gebruik van duurzame energie

Dankzij zonnepanelen op het schachtdak is het zelfs mogelijk om de lift geheel op duurzame energie te laten bewegen en een energiebesparing van 100% te realiseren. Aansluiting op reeds aanwezige systemen voor duurzame energie is mogelijk.

### Voorkomt opsluiting, bij stroomuitval blijft de lift functioneren

Het batterijpakket verzorgt de voeding voor de aandrijving van de lift. Bij stroomuitval kan de lift gemiddeld nog 100 ritten maken. Dit voorkomt opsluiting in geval van calamiteiten. Investeren in **GREENMOTION®** is daarom niet alleen investeren in het milieu, maar ook in uw eigen veiligheid.

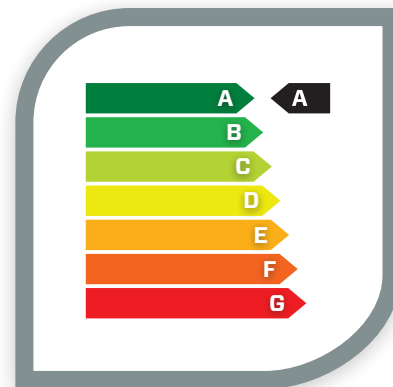
“GREENMOTION®, een logische investering in het milieu en in de veiligheid van de liftgebruikers”



Voeding door duurzame energiebronnen.



Functioneert op batterijen en 230V lichtnet.



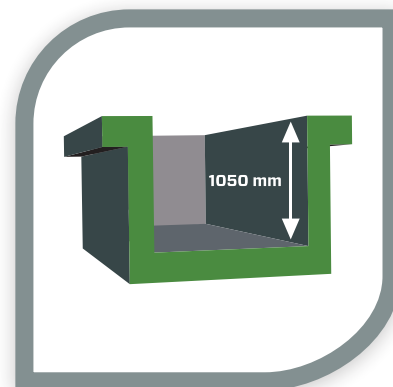
Tot 100% besparing op uw energierekening.



Bij stroomuitval meer dan 100 volledige ritten mogelijk.



Veilig en doeltreffend bij evacuaties.



Putdiepte slechts 1050 mm.





## TECHNISCHE SPECIFICATIES

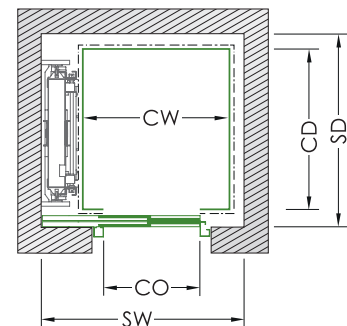
HEFVERMOGEN	480 kg	630 kg	1000 kg
AANTAL PERSONEN	6	8	13
MAXIMALE VLOEROPPERVLAKTE	1,33 m <sup>2</sup>	1,66 m <sup>2</sup>	2,40 m <sup>2</sup>
INWENDIGE CABINEHOOGTE	2200 mm (min. 2100 mm)	2200 mm (min. 2100 mm)	2200 mm (min. 2100 mm)
MAXIMALE HEFHOOGTE	40 m	40 m	40 m
AANSLUITSPANNING	230 V	230 V	230 V
MOTORVERMOGEN	3,2 kW	4,1 kW	3,5 kW
SNELHEID	1,0 m/s	1,0 m/s	0,5 m/s
NOMINAAL VERMOGEN	0,3 - 3,0 kW	0,2 - 4,1 kW	0,2 - 4,0 kW
NOMINALE WISSELSTROOM	1 - 14 A	1 - 19 A	1 - 18 A
MAXIMALE WISSELSTROOM	1 - 18 A	1 - 20 A	1 - 20 A
AANTAL RITTEN OP BATTERIJ	120	100	60

## MAATVOERING

### 1 CABINE MET ENKELZIJDIGE TOEGANG

POSITIE	1	2	3
HEFVERMOGEN kg	480	630	1000
AANTAL PERSONEN	6	8	13
CW	1000	1100	1100
CD	1300	1400	2100
CO	800	900	900
SW	1550	1650	1650
SD	1700	1800	2500
SCHACHTKOP	3600	3600	3700
PUTDIEPTE	1400 (min. 1050)	1400 (min. 1050)	1400 (min. 1050)

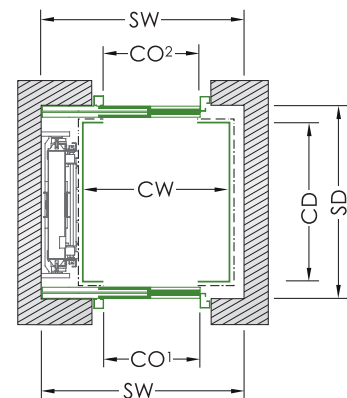
Maten in mm.



### 2 CABINE MET OVERLIGGENDE TOEGANG

POSITIE	1	2	3
HEFVERMOGEN kg	480	630	1000
AANTAL PERSONEN	6	8	13
CW	1000	1100	1100
CD	1300	1400	2100
CO	800	900	900
SW	1550	1650	1650
SD	1840	1940	2640
SCHACHTKOP	3600	3600	3700
PUTDIEPTE	1400 (min. 1050)	1400 (min. 1050)	1400 (min. 1050)

Maten in mm.





**GRUNBACH**  
PEOPLE IN MOTION

## **GRUNBACH NEDERLAND**

Oud Eemnesserweg 5d

3741 MP Baarn

**T** 035 692 6666

**F** 035 692 6660

info@grunbach.com

**WWW.GRUNBACH.COM**

### **Grunbach, fijn om mee te werken**

*"Klantvriendelijkheid is één van de speerpunten in de bedrijfscultuur van Grunbach. Een persoonlijke, vriendelijke benadering en een prettig contact dragen bij aan een plezierige werkomgeving. Dit komt uiteindelijk ook tot uiting in de kwaliteit van het geleverde product. Logisch dat wij dit belangrijk vinden, zowel voor de klant als voor onszelf."*